



Hauswasserzähler für Kaltwasser bis 40 °C – Nassläufer

Mehrstrahl-Nassläufer-Rollenzählwerk für waagerechten und senkrechten Einbau

- Messeinsätze universell austauschbar
- Höchste Messgenauigkeit bis HR 160 / VR 100
- Absolut korrosionsbeständig
- Geringer Druckverlust
- Lange Lebensdauer
- Maximale Druckbelastung beträgt 16 MPa
- MID zugelassen



Steigrohr-Ausführung
für den vertikalen Einbau





Die Konzeption der Wasser-Geräte Mehrbereichszähler entspricht den neuesten strömungs- und werkstofftechnischen Erkenntnissen. Unsere Zähler zeichnen sich durch grundsolide Verarbeitungsqualität und Zuverlässigkeit aus.

Eine hochmoderne Spritztechnik und die Verwendung von Qualitäts-Kunststoffen sind die Voraussetzung für diese Mehrbereichszähler-Generation.

Die rechteckigen, düsenförmigen Einströmkäme des Flügelbeckers sind über den ganzen Umfang gleichmäßig verteilt. Auch die Ausströmkäme sind in zweckentsprechender Form angeordnet und garantieren höchste Messgenauigkeit.

Das neue DVGW-Regelwerk besagt, dass aufgrund der Unsicherheit bei der Zuverlässigkeit und Reproduzierbarkeit von Wasserzählern im Besonderen auf die Werkstoffzusammensetzung und der damit verbundenen möglichen Beeinträchtigung des Trinkwassers zu achten ist. Nicht nach DIN 50930-6 konforme Zählergehäuse garantieren in Schichtdicke, Vollflächigkeit und Haftung keine Trinkwassertauglichkeit.

Werkstoffe

Alle, in unseren Wasserzählern verbauten Kunststoffteile, die mit Trinkwasser in Berührung kommen, haben ein Prüfsertifikat gemäß der Leitlinie zur hygienischen Beurteilung von organischen Materialien in Kontakt mit Trinkwasser (KTW Leitlinie) und nach dem DVGW-Regelwerk (W270), dass die Einigung der Materialien aus mikrobiologischer Sicht bestätigt. Die verwendeten Messingwerkstoffe erfüllen die Anforderungen der DIN 50930-6 und sind auf der Empfehlung des Umweltbundesamtes zu finden. Dadurch entsprechen alle, von uns eingesetzten Materialien, den in §17 der Trinkwasserverordnung festgelegten Anforderungen.

Das Wichtigste auf einen Blick ...

- Alle Kunststoffe, welche mit Trinkwasser in Berührung kommen, entsprechen dem DVGW-Arbeitsblatt W270 und der KTW-Empfehlung.
- Die Gehäusewerkstoffe entsprechen den Vorgaben der DIN 50930-6 / EU-Richtlinie 98/83/EG und der Positivliste des Umweltbundesamtes.
- Unsere Mehrstrahl-Zähler sind MID-zugelassen.
- Diese Zähler sind auch für Steigleitungsrohre lieferbar.
- Chargenkennzeichnung gemäß DVGW-Richtlinie





Technische Daten: MNR = Mehrstrahl-Nassläufer-Rollenzählerwerk

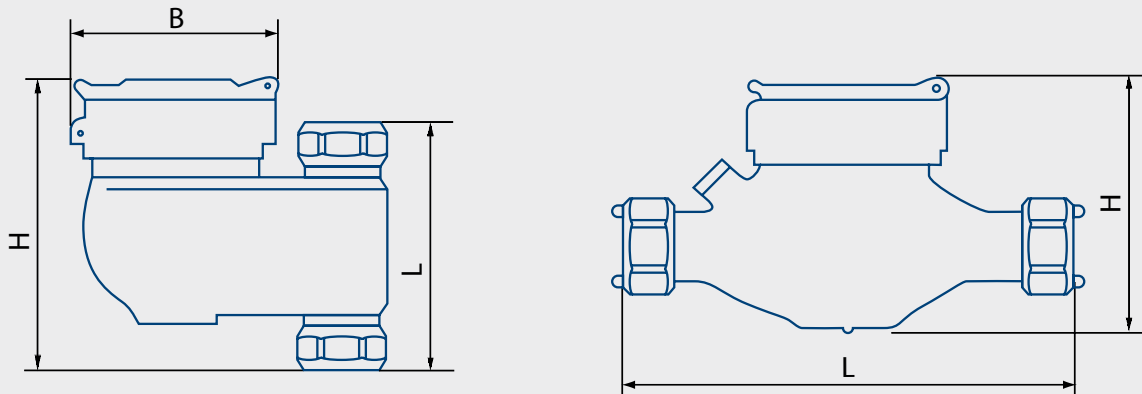
MNR

Temperatur	T		50					
Nennweite	DN	mm	15	20	25	32	40	50
Baulänge	L	mm	165	190	260	260	300	300
Durchmesser Zählwerk	B	mm	83	83	92	92	112	112
Gewicht		kg	1,31	1,44	2,14	2,25	3,95	4,56
Höhe	H	mm	110	110	120	120	150	150
Anzeigebereich		m ³	99.999				999.999	
Ablesbarkeit		m ³	0,00005					
Max. zulässiger Druck			MAP 16					
Zulässige Druckbeanspruchung		bar	from 0,3 to 16					
Druckverlust			Δp 63					
Beruhigungsstrecke			U0/D0					
Zulässige Einbaulage			H, V					
Klimatisches und mechanisches Umfeld	h	mm	geschlossene Räume / von 5°C bis 55°C / mech. Klasse M1					
Kleinster Durchfluss	Q ₁ H	m ³ /h	0,0156	0,025	0,0394	0,0625	0,1	0,1563
	Q ₁ V	m ³ /h	0,025	0,04	0,063	0,1	0,16	0,25
Übergangsdurchfluss	Q ₂ H	m ³ /h	0,025	0,04	0,063	0,1	0,16	0,25
	Q ₂ V	m ³ /h	0,4	0,064	0,1008	0,16	0,256	0,4
Dauerdurchfluss	Q ₃	m ³ /h	2,5	4	6,3	10	16	25
Überlastungsdurchfluss	Q ₄	m ³ /h	3,125	5	7,875	12,5	20	31,25
Messgenauigkeitsbereich	Q ₃ / Q ₁	H	160					
	Q ₃ / Q ₁	V	100					
Ratio	Q ₂ / Q ₁		1,6					

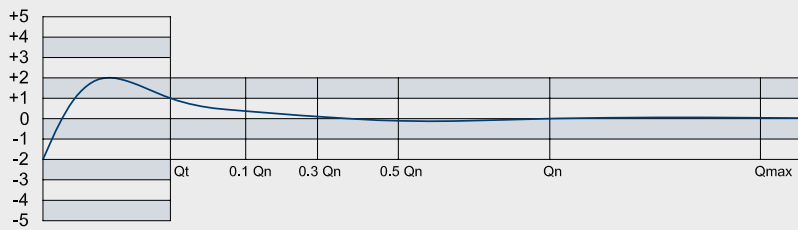
MNRS

Temperatur	T		50	
Nennweite	DN	mm	20	25
Baulänge	L	mm	105	150
Durchmesser Zählwerk	B	mm	83	83
Gewicht		kg	1,92	2,58
Höhe	H	mm	110	120
Zulässige Einbaulage			H	
Kleinster Durchfluss	Q ₁	m ³ /h	0,025	0,0394
Übergangsdurchfluss	Q ₂	m ³ /h	0,04	0,063
Dauerdurchfluss	Q ₃	m ³ /h	4	6,3
Überlastungsdurchfluss	Q ₄	m ³ /h	5	7,875
Messgenauigkeitsbereich	Q ₃ / Q ₁		160	
Ratio	Q ₂ / Q ₁		1,6	





Fehlerkurve



Druckverlustkurve

