



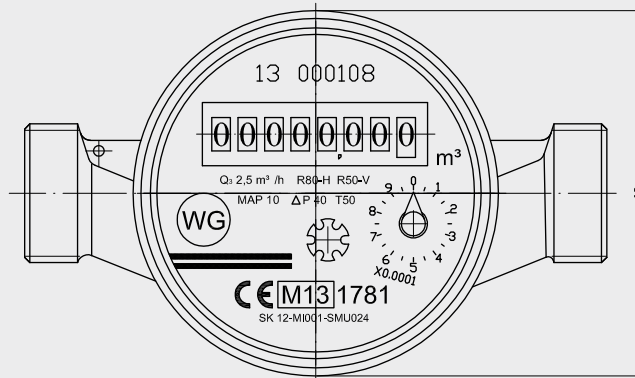
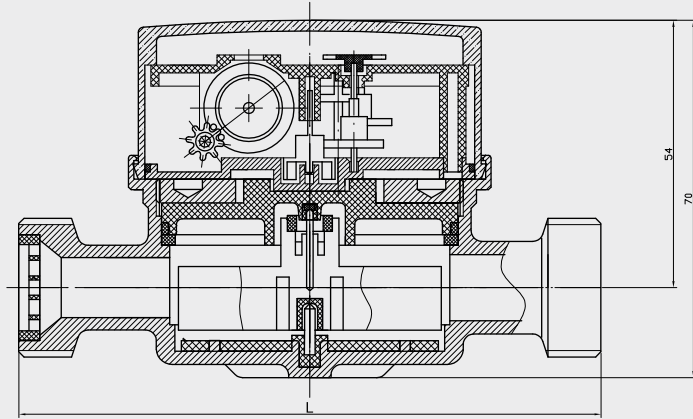
## Wohnungswasserzähler „Standard“ – der klassische Wohnungswasserzähler

- Drehbare 8-Rollenzählwerke, Ablesung in jeder Lage
- Volltrockenläufer
- Für Kalt- und Warmwasser
- Für folgende Einbaulagen: waagrecht, senkrecht, Fallrohr
- MID zugelassen, R H80/V50; Sonderausführung R H160/V63
- Höchste Messgenauigkeit
- Absolute Korrosionsbeständigkeit

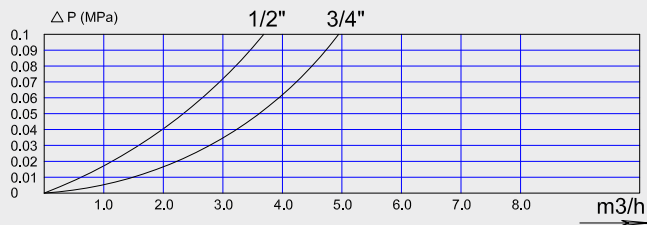




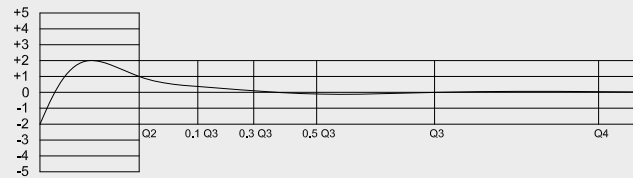
**Technische Daten: Wohnungswasserzähler „Standard“**



**Druckverlustkurve**



**Fehlerkurve**





## Technische Daten: Wohnungswasserzähler „Standard“

### ETW – mit 8-stelligem Rollenzählwerk

Temperatur	T		50, 90			
Nennweite	DN	mm	15		20	
Baulänge	L	mm	60	80	110	130
Kleinster Durchfluss	Q <sub>1</sub> H	m <sup>3</sup> /h	0,03125	0,03125	0,02	0,05
	Q <sub>1</sub> V	m <sup>3</sup> /h	0,0625	0,05	0,032	0,08
Übergangsdurchfluss	Q <sub>2</sub> H	m <sup>3</sup> /h	0,05	0,05	0,032	0,08
	Q <sub>2</sub> V	m <sup>3</sup> /h	0,1	0,08	0,0512	0,128
Dauerdurchfluss	Q <sub>3</sub>	m <sup>3</sup> /h	2,5	2,5	1,6	4
Überlastungsdurchfluss	Q <sub>4</sub>	m <sup>3</sup> /h	3,125	3,125	2	5
Messgenauigkeitsbereich	Q <sub>3</sub> /Q <sub>1</sub>	H	80			
	Q <sub>3</sub> /Q <sub>1</sub>	V	40	50		
Anzeigebereich max.			99.999			
Anzeigebereich min.	m <sup>3</sup>		0,00005			
Zulässige Druckbeanspruchung	m <sup>3</sup>		MAP10			
Druckstufe	-		von 0,3 bis 10			
Druckverlust	bar		Δp40			
Beruhigungsstrecke	-		U0, D0			
Einbaulage	-		H, V			
Klimatische und mechanische Bedingung	-		geschlossener Raum/von 5°C bis 55°C/Klasse M1			
Ratio	-		1,6			

### R160

Temperatur	T		50, 90	
Nennweite	DN	mm	15	20
Kleinster Durchfluss	Q <sub>1</sub> H	m <sup>3</sup> /h	0,0156	0,025
	Q <sub>1</sub> V	m <sup>3</sup> /h	0,04	0,064
Übergangsdurchfluss	Q <sub>2</sub> H	m <sup>3</sup> /h	0,025	0,04
	Q <sub>2</sub> V	m <sup>3</sup> /h	0,064	0,103
Dauerdurchfluss	Q <sub>3</sub>	m <sup>3</sup> /h	2,5	4
Überlastungsdurchfluss	Q <sub>4</sub>	m <sup>3</sup> /h	3,125	5
Messgenauigkeitsbereich	Q <sub>3</sub> /Q <sub>1</sub>	H	160 *)	
	Q <sub>3</sub> /Q <sub>1</sub>	V	63 *)	
Ratio	-		1,6	

\*) nicht für Baulänge 60 mm

### Composit

Nennweite	DN	mm	15	20
Gewinde			G ½"	G ¾"
Baulänge	L	mm	80/110	130
Gewicht	kg		0,21/0,22	0,26

