



# DELTAMESS

WASSERZÄHLER WÄRMEZÄHLER

## KOMPAKT- UND SPLITWÄRMEZÄHLER

---



# KOMPAKT-WÄRMEZÄHLER

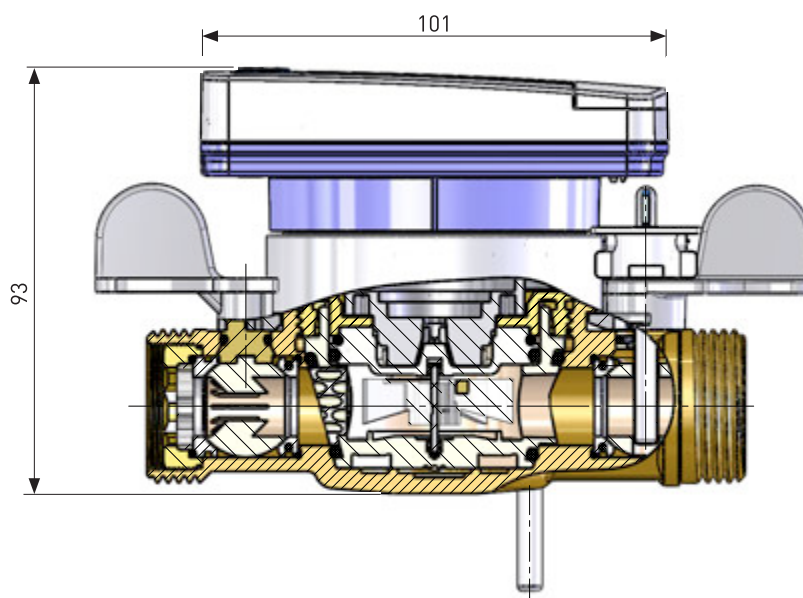
## IN KAPSELAUSFÜHRUNG MIT MAGNETFELDFREIER ABTASTUNG

Die Vorteile durch die magnetfeldfreie Abtastung sowie der Zeitwertdifferenzmessungen der Ultraschallzähler zeigen sich besonders deutlich durch die geringen Anlaufwerte und die Unabhängigkeit gegenüber den Magnetitablagerungen im Heizungswasser.

Seit Anbeginn der Deltamess DWWF GmbH fertigen wir den Kompaktwärmezähler (TKS) nach modernsten Vorschriften in Oldenburg/Holstein. Seitdem wird der Zähler durch ein Team von Ingenieuren ständig weiterentwickelt und den aktuellen technischen Standards angepasst. MID Zulassung, abnehmbares Rechenwerk, kleine Abmessungen, schnelles Ansprechverhalten sind nur einige Eigenschaften der aktuellen Generation des kompakten Wärmezählers. Aber auch die vielfertigen Fernablesemöglichkeiten bis hin zu Smart Metering machen den Zähler zu einem unbestechlichen Messinstrument.

### DELTAMESS KOMPAKTWÄRMEZÄHLER

- 5 Jahre Garantie auf das gesamte Produktprogramm
- ZVSHK Gewährleistungspartner ( 1,2 Mio. Euro Deckungssumme je Schaden)
- Anlauf bereits bei < 6,0 l/h
- Schutzgrad IP 65 (staub- und spritzwassergeschützt)
- Bedienung per Funktionstasten
- Temperaturfühlervarianten: Ø 5,2 mm, Ø 6,0 mm
- Bis 2016 für Tauchhülsen- und Direktmessung geeignet (auch für Neubau) § 77 Eichordnung
- Messgerät als Wärme-/Kältereister erhältlich



Wärmezähler TKS-WM

Bezeichnung	Best.Nr.
<b>Qp 1,5 Temperaturfühler 5,2 mm (Standardvariante)*</b>	<b>10786</b>
Qp 1,5 Temperaturfühler 6,0 mm	10798

\* Standardvarianten für Tauchhülsen- und Direktmessung geeignet!



	TK-S WM Qp 1,5
Temperaturbereich, C°	20 - 90
<b>Temperaturdifferenz, C°</b>	<b>3 - 70</b>
Stromversorgung	Lithium <sup>1</sup>
<b>Messzyklus</b>	<b>36 Sekunden (opt. 6 Sekunden)</b>
Anzeige	8-stelliges LCD und Piktogramme
<b>Umgebungstemperatur, C°</b>	<b>5 - 55</b>
Transporttemperatur, C°	5 - 55
<b>Schutzart Gehäuse</b>	<b>IP 65</b>
Messgenauigkeitsklasse	3
<b>Mechanische Klasse</b>	<b>M1</b>
Umgebungsklasse	A
<b>Temperaturfühler</b>	<b>PT 1000</b>
Dauerbelastung Q <sub>p</sub> , l/h	1500
<b>Kleinster Durchfluss Q<sub>min</sub>, l/h</b>	<b>30/60</b>
Betriebsdruck, bar	16
<b>Anlauf, l/h</b>	<b>&lt;6,0 l/h</b>
Druckverlust bei Q <sub>p</sub>	~220 mbar
<b>Funkvorbereitet</b>	<b>Ja</b>
Fernanzeigeausgang	M-BUS, FUNK

\* 6 Jahre/Option 10 Jahre

Einbausatz Vormontagegehäuse (bei Neuinstallation)

Bezeichnung	Best.Nr.
VMW-K ¾" AG x 110 mm inkl. Vorlauf-T-Stück und Blindflansch, <b>Direktmessung, inkl. KH</b>	10990
VMW-K 1" AG x 130 mm inkl. Vorlauf-T-Stück und Blindflansch, <b>Direktmessung, inkl. KH</b>	10991
VMW-G-KH 1" AG x 130 mm inkl. 2 integrierter PTFE-Absperrventile, Vorlauf-Kugelhahn ¾" IG mit Impfstelle M 10 x 1 und Blindflansch, <b>für Direktmessung</b>	10036
VMW-G-KH 1" AG x 130 mm inkl. 2 integrierter PTFE- Absperrventile, Vorlauf-Kugelhahn 1" IG mit Impfstelle M 10 x 1 und Blindflansch, <b>für Direktmessung</b>	10500
Wandhalter TKS-WM	11012



→ KOMPACTE STANDARDBAULÄNGE 1" X 130 MM MIT INTEGRIERTER IMPFSTELLE FÜR DEN FÜHLER UND MIT ZWEI INTEGRIERTEN KUGELABSPERRUNGEN IM GEHÄUSE

# KOMPAKT-WÄRMEZÄHLER/ZUBEHÖR

## Wärmezähler WM-KOAX 2"



Bezeichnung	Best.Nr.
Qp 0,6 Temperaturfühler 5,0 mm*	10833
Qp 1,5 Temperaturfühler 5,0 mm*	10742
Qp 2,5 Temperaturfühler 5,0 mm*	10834

## Wärmezähler WM-AMS

Austausch passend für alle Allmess EAT´s



Bezeichnung	Best.Nr.
Qp 0,6 Temperaturfühler 6,0 mm	10795
Qp 1,5 Temperaturfühler 6,0 mm	10787
Qp 2,5 Temperaturfühler 6,0 mm	10893

## Wärmezähler WM-Inline

Standard- und Austauschvarianten



Bezeichnung	Best.Nr.
<b>Qp 0,6 Temperaturfühler 5,2 mm* (Standardvariante) <sup>1)</sup></b>	<b>10805</b>
Qp 0,6 Temperaturfühler 5,0 mm* (Austausch Ista) <sup>1)</sup>	10806
<b>Qp 1,5 Temperaturfühler 5,2 mm* (Standardvariante) <sup>1)</sup></b>	<b>10809</b>
Qp 1,5 Temperaturfühler 5,0 mm* (Austausch Ista) <sup>1)</sup>	10810
<b>Qp 2,5 Temperaturfühler 5,2 mm* (Standardvariante) <sup>2)</sup></b>	<b>10812</b>
Qp 2,5 Temperaturfühler 5,0 mm* (Austausch Ista) <sup>2)</sup>	10813

<sup>1)</sup> ¾"x110 mm      <sup>2)</sup> 1"x130 mm

## WM-ULTRA-ECO

### Ultraschalltechnologie Kompakt-Solide-Zuverlässig



Bezeichnung	Best.Nr.
WM-Ultra-Eco Qp 0,6 m³/h, - ¾"x110 mm, Direktmessung	10887
WM-Ultra-Eco Qp 1,5 m³/h, - ¾"x110 mm, Direktmessung	10888
WM-Ultra-Eco Qp 2,5 m³/h, - 1"x130 mm, Direktmessung	10889
WM-Ultra-Eco Qp 3,5 m³/h, - 1"x130 mm, Direktmessung	10891
WM-Ultra-Eco Qp 3,5 m³/h, - 1¼"x150 mm, Direktmessung	10892
WM-Ultra-Eco Qp 6,0 m³/h, - 1¼"x150mm, Direktmessung	11013

# ULTRASCHALLWÄRMEZÄHLER

## Ultraschall Wärmehähler WM Ultra Fühler 5,2 mm

Druckstufe PN 16; ab Qp 15 PN 25

Bezeichnung	DN	Baulänge	Gewinde	Best.Nr.
WM Ultra Qp 0,6	15	110 mm	G ¾" B	10815
WM Ultra Qp 1,5	15	110 mm	G ¾" B	10816
WM Ultra Qp 2,5	20	130 mm	G 1 B	10817
WM Ultra Qp 3,5	25	260 mm	G 1¼" B	10818
WM Ultra Qp 6,0	25	260 mm	G 1¼" B	10819
WM Ultra Qp 10	40	300 mm	G 2 B	10895
WM Ultra Qp 15	50	270 mm	Flansch	10897
WM Ultra Qp 25	65	300 mm	Flansch	10898

→ WEITERE GRÖSSEN AUF ANFRAGE



## Einbausätze für WM-Inline, Ultra-Eco und Ultra Wärmehähler

Bezeichnung	DN	Baulänge	Gewinde	Best.Nr.
US WM Qp 0,6/1,5 D	15	110 mm	G ¾" B	10874
US WM Qp 2,5 D	20	130 mm	G 1 B	10875
US WM Qp 3,5/6,0	25	260 mm	G 1¼"	10557
US WM Qp 10,0	40	300 mm	G 2 B	10555



Bezeichnung	Best.Nr.
Einbausatz ½" (¾") x 110 mm inkl. 2 Kugelhahnverschraubungen, Passstück und Vorlauf-KH für Direktmessung	10052
Einbausatz ¾" (¾") x 110 mm inkl. 2 Kugelhahnverschraubungen, Passstück und Vorlauf-KH für Direktmessung	10053
Einbausatz ¾" (1") x 130 mm inkl. 2 Kugelhahnverschraubungen, Passstück und Vorlauf-KH für Direktmessung	10056
Einbausatz 1" (1") x 130 mm inkl. 2 Kugelhahnverschraubungen, Passstück und Vorlauf-KH für Direktmessung	10057
Einbausatz 1" (1 1/4") x 260 mm inkl. 2 Kugelhahnverschraubungen, Passstück und Vorlauf-KH für Direktmessung	10079



## RUNDUM-SORGLOS-PAKETE\_FÜR WÄRMEPUMPEN UND SOLARANLAGEN

### Wärmezähler für Wärmepumpen WM-Inline RSP



Bezeichnung	Best.Nr.
WM Inline RSP Qp 2,5 dir., 1" x 130 mm inkl. Vorlaufkugelhahn, Rohrnippel und 2 Verschraubungen	10845

### Ultraschall-Wärmezähler für Wärmepumpen WM-Ultra RSP



Bezeichnung	Best.Nr.
WM Ultra RSP Qp 1,5 dir.; 3/4" x 110 mm inkl. Vorlaufkugelhahn, Rohrnippel und 2 Verschraubungen	10903
WM Ultra RSP Qp 2,5 dir., 1" x 130 mm inkl. Vorlaufkugelhahn, Rohrnippel und 2 Verschraubungen	10904
WM Ultra RSP Qp 3,5 dir., 1 1/4" x 260 mm inkl. Vorlaufkugelhahn, Rohrnippel und 2 Verschraubungen	10905
WM Ultra RSP Qp 6,0 dir., 1 1/4" x 260 mm inkl. Vorlaufkugelhahn, Rohrnippel und 2 Verschraubungen	10906
WM Ultra RSP Qp 10,0 TH, 2" x 300 mm, Tauchhülse, Anschweißmuffe, Rohrnippel und 2 Verschraubungen	10907

### Wärmezähler für Solaranlagen Delta-US-Solar

#### Energiezähler für das Medium Tyfocor LS 130°C



Bezeichnung	Best.Nr.
Delta-US-Solar 0,6 , 130 C°, dir., 3/4" x 110 mm inkl. Vorlaufkugelhahn und 2 Verschraubungen	10848
Delta-US-Solar 1,5 , 130 C°, dir., 3/4" x 110 mm inkl. Vorlaufkugelhahn und 2 Verschraubungen	10849
Delta-US-Solar 2,5 , 130 C°, dir., 1" x 130 mm inkl. Vorlaufkugelhahn und 2 Verschraubungen	10973

# SYSTEM-SPLITWÄRMEZÄHLER\_KOMPLETTLIEFERUNG

## Komplettlieferung

### DRUCKSTUFE PN 16

Splitwärmehöher flex F2, fernwämegeeignet, mit elektronischem Rechenwerk sowie optischer Schnittstelle.

Temperaturfühler Pt 100 mit 2,5 m Kabel, Volumenmessteil Ein- und Mehrstrahl (Impuls 10 L) oder Woltman (Impuls 100 L /1000 L), Einbausatz mit Verschraubungen, Tauchhölhlen, Anschweißmuffen und Rohrrippeln (Gegenflanschen für Woltman bauseitig)



## Liefereinheit 1

Bezeichnung	Anschluß/Baulänge	Best.Nr.
<b>Einbausatz mit Distanzstück etc.</b>		
Einbausatz	¾" AG x 110 mm	10536
Einbausatz	¾" AG x 110 mm	10536
Einbausatz	1" AG x 130 mm	10537
Einbausatz	1¼" AG x 260 mm	10557
Einbausatz	1¼" AG x 150 mm	10556
Einbausatz	1¼" AG x 150 mm	10556
Einbausatz	1¼" AG x 260 mm	10557
Einbausatz	1¼" AG x 150 mm	10556
Einbausatz	1¼" AG x 150 mm	10556
Einbausatz	2" AG x 300 mm	10555
Einbausatz	2" AG x 200 mm	10553
Einbausatz	2" AG x 200 mm	10553

## Liefereinheit 2

Bezeichnung	Einbau	(m³/h) qp	Best.Nr.
<b>Rechenwerk, Temperaturfühler und Einstrahl-Volumenmessteil</b>			
flex 0,6 E	H+V	0,6	10242
flex 1,5 E	H+V	1,5	10243
flex 2,5 E	H+V	2,5	10244
<b>Rechenwerk, Temperaturfühler und Mehrstrahl-Volumenmessteil</b>			
flex 3,5 M-H	H	3,5	10245
flex 3,5 M-S	ST	3,5	10246
flex 3,5 M-F	FR	3,5	10247
flex 6,0 M-H	H	6,0	10248
flex 6,0 M-S	ST	6,0	10249
flex 6,0 M-F	FR	6,0	10250
flex 10,0 M-H	H	10,0	10251
flex 10,0 M-S	ST	10,0	10252
flex 10,0 M-F	FR	10,0	10253

## Rechenwerk, Temperaturfühler und Woltman-Volumenmessteil

### DRUCKSTUFE PN 16

Bezeichnung	qp	Einbau	DN	Baulänge	Best.Nr.
flex 15,0 WS	15,0	H	50	270 mm	10254
flex 25,0 WS	25,0	H	65	300 mm	10255
flex 40,0 WS	40,0	H	80	300 mm	10256
flex 60,0 WS	60,0	H	100	360 mm	10257
flex 15,0 WP	15,0	H+V	50	200 mm	10259
flex 25,0 WP	25,0	H+V	65	200 mm	10260
flex 40,0 WP	40,0	H+V	80	225 mm	10261
flex 60,0 WP	60,0	H+V	100	250 mm	10262
flex 100,0 WP	100,0	H+V	125	250 mm	10263
flex 150,0 WP	150,0	H+V	150	300 mm	10264
flex 250,0 WP	250,0	H+V	200	350 mm	10958



# SYSTEM-SPLITWÄRMEZÄHLER\_EINZELKOMPONENTEN



## Rechenwerk/Temperaturfühler

Bezeichnung	Best.Nr.
Rechenwerk flex F2 (Standard)	10277
Temperaturfühler TF 5,2 mm/2,5 m Länge (Lieferung paarweise)	10516
Anschlussmöglichkeit von 2 Wasserzählern mit Impulsausgang	10265
Energie- und Volumenausgang	10266
M-Bus-Ausgang	10267
Netzausführung 230 V	10268

## Volumenmessteil



	qp	Einbau	DN	Baulänge	L/Imp	Best.Nr.
VMT	0,6	H+V	15	110 mm	10	10392
VMT	1,5	H+V	15	110 mm	10	10393
VMT	2,5	H+V	20	130 mm	10	10394
VMT	3,5	H	25	260 mm	10	10395
VMT	3,5	ST	25	150 mm	10	10397
VMT	3,5	FR	25	150 mm	10	10396
VMT	6,0	H	25	260 mm	10	10398
VMT	6,0	ST	25	150 mm	10	10400
VMT	6,0	FR	25	150 mm	10	10399
VMT	10,0	H	40	300 mm	10	10401
VMT	10,0	ST	40	200 mm	10	10402
VMT	10,0	FR	40	200 mm	10	10323

### VOLUMENMESSTEIL: WOLTMAN, DRUCKSTUFE PN 16

VMT	15,0 WS	H	50	270 mm	100	10403
VMT	25,0 WS	H	65	300 mm	100	10404
VMT	40,0 WS	H	80	300 mm	100	10405
VMT	60,0 WS	H	100	360 mm	100	10406
VMT	15,0 WP	V+H	50	200 mm	100	10408
VMT	25,0 WP	V+H	65	200 mm	100	10409
VMT	40,0 WP	V+H	80	225 mm	100	10410
VMT	60,0 WP	V+H	100	250 mm	100	10411
VMT	100,0 WP	V+H	125	250 mm	100	10412
VMT	150,0 WP	V+H	150	300 mm	1000	10413
VMT	250,0 WP	V+H	200	350 mm	1000	10974



## Zubehör Volumenmessteile

Bezeichnung	Best.Nr.
Tauchhülse 1/2" x 50	10324
Tauchhülse 1/2" x 85	10325
Tauchhülse 1/2" x 120	10326



# SPLITWÄRMEZÄHLER FLEX F2

Rechenwerk nach EN 1434



## TECHNISCHE DATEN

### Stromversorgung

Batterie 3 V 2.2 Ah, Betriebsdauer bis zu 10 Jahre  
 Netz 230 V +/- 10%, 45-65 Hz

### Temperaturfühler

Zugelassen und gepaart vom Typ Pt100 oder Pt500  
 Max. Leitungslänge 15.0 m  
 Max. Fühlerstrom 4 mA (RMS) für Pt100

### Volumenmeßteil (mit Impulsausgang)

Frequenz max. 12 Hz  
 Min. Impulslänge 40 ms  
 Max. Spannung 3 V  
 Max. Strom 3 mA  
 Max. Leitungslänge ca. 15 m  
 Impulswertigkeit programmierbar zwischen 1.0l/Imp. und 2500 l/Imp., 0,0001 - 9999  
 alt. induktive Abtastung von Hydrometer BR 431

### Temperaturbereich

Rechenwerk 0 ... 190°C  
 Temperaturdifferenz 3 ... 120 K

### Display

7 + 2 Ziffern LCD mit Hintergrundbeleuchtung als Option

### Datenausgang

M-Bus nach EN 1434-3 (IEC 870) SIOX und LonWorks als Option

### Impulsausgänge

Volumen & Energie open collector nicht in Kombination mit Impuls-eingängen  
 Impulslänge 250 ms (Standard)  
 Max. Spannung 30 V  
 Max. Strom 20 mA

### Impulsausgänge

Zwei Eingänge für Kontaktwerksschließungen (nicht in Kombination mit Impulsausgängen)  
 Max. Frequenz 12 Hz  
 Max. Impulslänge 40 ms  
 Max. Spannung 3 V

### Alarmausgang

open collector  
 Impulslänge 250 ms

### Umgebungstemperatur

Betrieb + 5°C bis + 55°C  
 Lagerung/Transport - 20°C bis + 70°C

### Gehäuse

Ip54

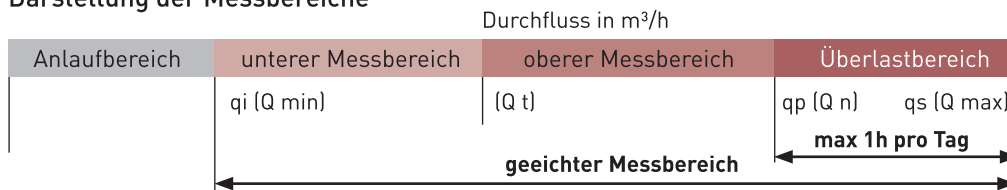
# WÄRMEZÄHLER-AUSWAHLTABELLE

## ZUORDNUNGSTABELLE DER DELTAMESS-WÄRMEZÄHLER ZUR DURCHFLUSSMENGE UND WÄRMELEISTUNG

Die Durchflussmenge entspricht der maximalen Förderleistung der Umwälzpumpe!

TEMPERATURDIFFERENZ $\Delta t$ ZWISCHEN VOR- UND RÜCKLAUF IN K						
$\Delta t$ 5 K			$\Delta t$ 10 K			Wärmeleistung
Durchflussmenge in L/h	Kompaktwärmehändler	Splitwärmehändler	Durchflussmenge in L/h	Kompaktwärmehändler	Splitwärmehändler	
0			0			0,00
3			1			0,02
4			2			0,02
6			3			0,03
8			4			0,05
10			5			0,06
12			6			0,07
16			8			0,09
20			10			0,12
24			12			0,14
30			15			0,18
48			24			0,28
50			25			0,29
60			30			0,35
70			35			0,4
80			40			0,5
100			50			0,6
120			60			0,7
150			75			0,9
200			100			1,2
250			125			1,5
280			140			1,6
300			150			1,7
400			200			2,3
480			240			2,8
500			250			2,9
600			300			3,5
800			400			4,7
1.000			500			5,8
1.200			600			7,0
1.500			750			8,7
1.600			800			9,3
2.000			1.000			11,6
2.250			1.125			13,1
2.400			1.200			14,0
2.500			1.250			14,5
3.000			1.500			17,4
3.500			1.750			20,4
3.750			1.875			21,8
4.000			2.000			23,3
4.500			2.250			26,2
4.800			2.400			27,9
6.000			3.000			34,9
7.500			3.750			43,6
8.000			4.000			46,5
9.000			4.500			52,3
10.000			5.000			58,1
12.000			6.000			69,8
15.000			7.500			87,2
16.000			8.000			93,0
20.000			10.000			116,3
22.500			11.250			130,8
24.000			12.000			139,5
25.000			12.500			145,3
30.000			15.000			174,4
32.000			16.000			186,0
37.500			18.750			218,0
40.000			20.000			232,6
48.000			24.000			279,1
50.000			25.000			290,7
60.000			30.000			348,8
80.000			40.000			445,1
90.000			45.000			523,3
100.000			50.000			581,4
120.000			60.000			697,7
150.000			75.000			872,1
200.000			100.000			1.162,8
250.000			125.000			1.453,5
300.000			150.000			1.744,2
400.000			200.000			2.325,6
450.000			225.000			2.616,3
500.000			250.000			2.907,0
600.000			300.000			3.488,4
750.000			375.000			4.360,5
1.000.000			500.000			5.814,0

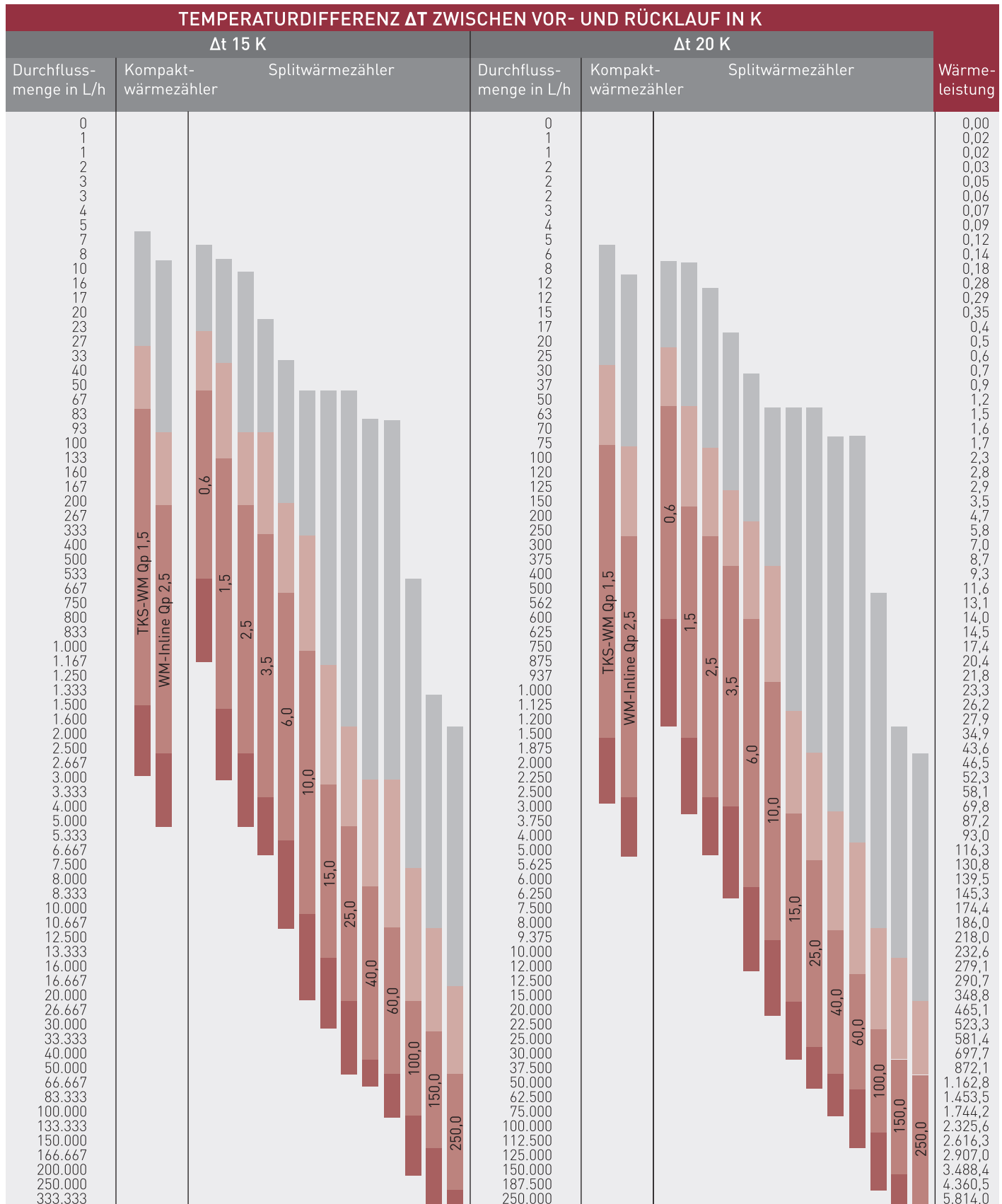
## Darstellung der Messbereiche



Bei größerem Wärmebedarf ermittelt man die Durchflussmenge in l/h nach folgender Formel:  $V = \frac{KW \times 860}{\Delta t}$

V = Durchflussmenge l/h

**Die Durchflussmenge entspricht der maximalen Förderleistung der Umwälzpumpe!**



# ANSPRECHPARTNER

## VERTRIEB

MARTEN KRUSE	T 0 43 61/51 14-10	F 0 43 61/51 14-88	kruse@deltamess.de
HELMA DEKKER	T 0 43 61/51 14-15	F 0 43 61/51 14-88	dekker@deltamess.de
SVENJA BARTELS	T 0 43 61/51 14-44	F 0 43 61/51 14-88	bartels@deltamess.de
THORSTEN ZORN	T 0 43 61/51 14-12	F 0 43 61/51 14-88	zorn@deltamess.de
ENNO KOLBE	T 0 43 61/51 14-26	F 0 43 61/51 14-88	kolbe@deltamess.de

## TECHNISCHER KUNDENDIENST

ENRICO WENDLAND    T 0 43 61/51 14-42    F 0 43 61/51 14-99    wendland@deltamess.de

KOSTENLOSE SERVICENUMMER    T 0800/51 14-800

DELTA MESS DWWF GmbH    Sebenter Weg 42    23758 Oldenburg    T 0 43 61/51 14-0    service@deltamess.de

