

Einbausatz Kompaktwärmehähler TKS WM

Montageanleitung DELTAMESS

Die Installation eines Wärmehählersystems hat entsprechend den anerkannten Regeln der Technik (EN 1434) so zu erfolgen, dass eine einwandfreie Messwerterfassung, die Ablesung ohne weitere Hilfsmittel und eine problemlose Demontage der einzelnen Komponenten nach Ablauf des Eichintervalles möglich ist.

Unter anderem sind folgende Regeln zu beachten:

- zulässigen Temperaturbereich des Wärmehählers beachten
- zulässigen Umgebungstemperaturbereich beachten (+5 °C bis +55 °C)
- Volumenmessteil grundsätzlich im Heizungsrücklauf platzieren
- vorgeschriebene Einbaulage des Volumenmessteiles beachten
- Schmutzfänger im Leitungsnetz (vorzugsweise vor dem Volumenmessteil) vorsehen
- erforderliche Eintauchtiefe des Vorlauftemperaturefühlers berücksichtigen
- Messpunkte ausreichend entfernt von Mischpunkten wählen
- Vorlauffühler hinter die Pumpe setzen
- Absperrreinheiten (falls nicht vorhanden) direkt vor und hinter dem Volumenmessteil anordnen

Der ordnungsgemäße Einbau ist nur bei Verwendung des lieferbaren Einbausatzes gewährleistet.

Lieferumfang

- Vormontagegehäuse mit Blindflansch und Direktmessungskugelhahn
- Dichtungssatz
- Montageanleitung

■ **Anschlussverschraubungen und Montageschlüssel für Wärmehählermontage (Art.-Nr. 10100) bitte separat bestellen.**



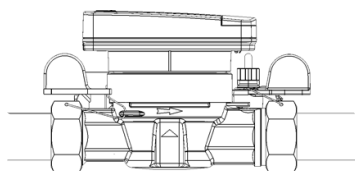
Vormontage
G3/4 AG x 110
G1 AG x 130



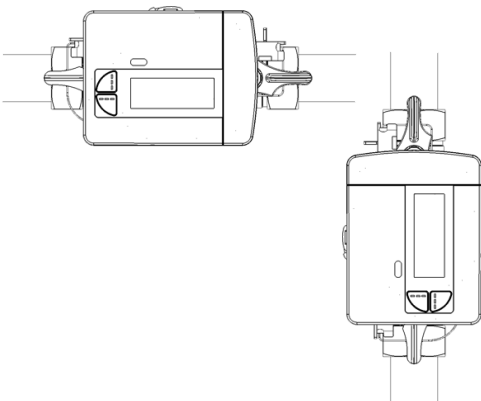
Vormontage
G1 AG x 130 mit
Kugelabspernung

Montage des Einbausatzes:

horizontaler Einbau

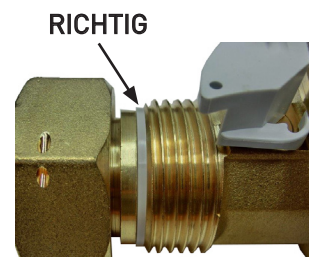
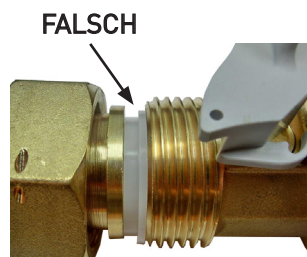


vertikaler Einbau



- Einbauort wählen.
- Möglichkeit der horizontalen oder vertikalen Installation prüfen.
→ Ein horizontaler Einbau ist aus messtechnischen Gründen dem vertikalen vorzuziehen.
- Direktmessungskugelhahn in den Vorlauf einsetzen.
- Vormontagegehäuse in den Rücklauf einsetzen.
ACHTUNG: Bei der Montage nur beigefügte Dichtungen aus Beipack Einbausatz (Lieferumfang) verwenden!

Vormontage mit Kugelabspernung - Position der Dichtung



- Rohrleitung spülen, Druckprüfung (max. 16 bar) durchführen.
- **Nicht vollständig geöffnete Absperrungen können die Messung beeinflussen!**